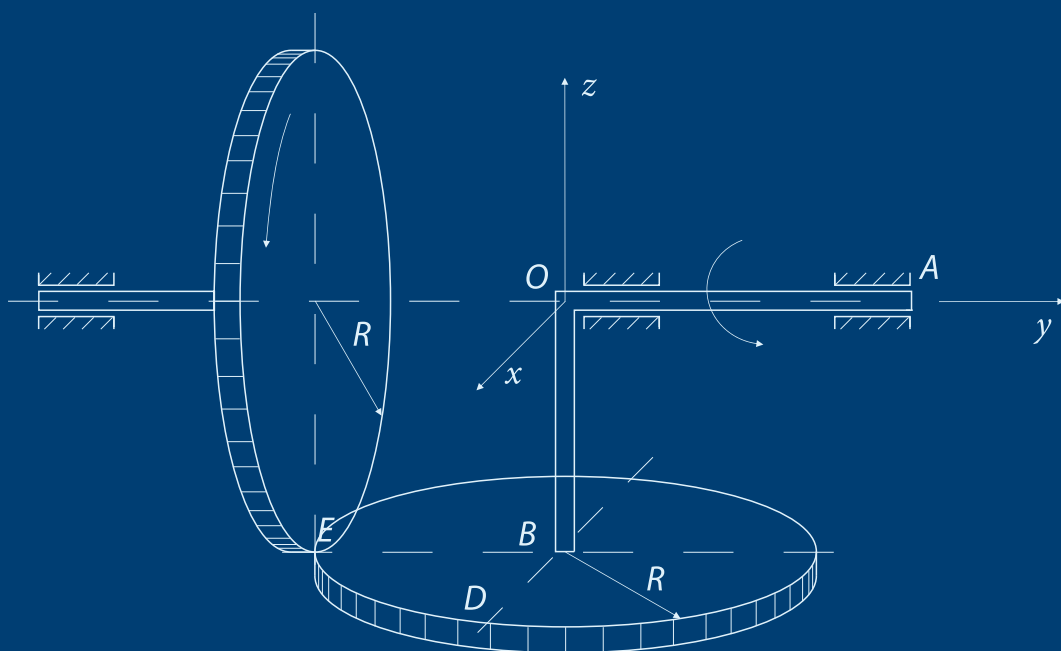


Nikola Mladenović  
Zoran Mitrović  
Zoran Stokić

ZBIRKA ZADATAKA IZ

KINEMATIKE





UNIVERZITET U BEOGRADU

Nikola Mladenović  
Zoran Mitrović  
Zoran Stokić

ZBIRKA ZADATAKA  
IZ  
KINEMATIKE

MAŠINSKI FAKULTET,  
Beograd 2012.

Prof. dr **Nikola Mladenović**  
Prof. dr **Zoran Mitrović**  
Prof. dr **Zoran Stokić**

## **ZBIRKA ZADATAKA IZ KINEMATIKE**

VI izdanje

Recenzenti:

Prof. dr Lazar Rusov  
Prof. dr Mirjana Lukačević

Izdavač:

MAŠINSKI FAKULTET  
11120 Beograd, Kraljice Marije 16  
tel: 011/3370 760  
fax: 011/3370 364

Za izdavača:

Prof. dr Milorad Milovančević

Glavni i odgovorni urednik:

Prof. dr Aleksandar Obradović

*Odobreno za štampu odlukom Dekana Mašinskog fakulteta  
u Beogradu, br. 209/12 od 21.06.2012.*

Tiraž:

500 primeraka

Štampa:

PLANETA PRINT  
Ruzveltova 10, Beograd  
Tel/fax: 011/3088 129

---

*Zabranjeno preštampavanje i fotokopiranje.  
Sva prava zadržava izdavač i autor.*

## SADRŽAJ

Predgovor . . . . .	iii
1. Kinematika tačke . . . . .	1
2. Obrtanje krutog tela oko nepomične ose . . . . .	80
3. Ravno kretanje krutog tela . . . . .	88
4. Sferno kretanje krutog tela . . . . .	161
5. Složeno kretanje tačke . . . . .	179
Literatura . . . . .	231



## PREDGOVOR

Ova zbirka sastavljena je u skladu sa nastavnim planom i programom predmeta *MEHANIKA–II (KINEMATIKA)* koji se predaje na Mašinskom fakultetu Univerziteta u Beogradu i namenjena je prvenstveno studentima mašinskih fakulteta, premda ona može biti od koristi i studentima ostalih tehničkih fakulteta i viših mašinskih škola. Neposredan povod za izdavanje ove publikacije nije proistekao iz potrebe da se njome popuni nedostatak ovakvih izdanja u domaćoj stručnoj literaturi, već da se izborom složenijih zadataka i njihovim rešavanjem studentima omogući da teorijsko znanje utvrde i da se time olakša polaganje ispita iz pomenutog predmeta.

Koristeći se iskustvom, stečenim u radu sa studentima, autori su se trudili da korisnike ove zbirke osposobe, kroz stečeno teorijsko znanje, za rešavanje raznih problema sa kojima se susreću u tehničkoj praksi.

Zbirka je podeljena na pet tematskih celina: 1. *Kinematika tačke*, 2. *Obrtanje krutog tela oko nepomične ose*, 3. *Ravno kretanje krutog tela*, 4. *Sferno kretanje krutog tela* i 5. *Složeno kretanje tačke*. Svako pomenuto poglavlje, po zamisli autora, započinje “didaktičkim” primerima, praćenim detaljnim teorijskim objašnjenjima prilikom njihovog rešavanja. Ostatak svakog poglavlja prvenstveno čine, dopunjeni i sadržajno obogaćeni, zadaci sa ispita iz predmeta *KINEMATIKA* u poslednjih dvadesetak godina na Mašinskom fakultetu u Beogradu i njegovim bivšim odeljenjima u Užicu, Valjevu i Krajevju, kao i odabrani zadaci iz pojedinih zbirki domaćih i inostranih autora. Prisustvo ovih zadataka ima za cilj osposobljavanje korisnika za samostalno rešavanje problema.

Poštujući zakon koji ih je na to obavezivao, autori su pri rešavanju zadataka koristili Internacionalni sistem jedinica (**MKS**). Zbog karaktera zadataka i prisustva neizbežnih dimenzionalnih konstanti, uvedenih u cilju skraćivanja računskog postupka i dobijanja jednostavnijih rešenja, autori su bili pri-

morani da u pojedinim zadacima samo formalno zadovolje dimenzije nekih kinematskih veličina.

Autori bi na ovaj način želeli da izraze svoju duboku zahvalnost recenzentima, prof. dr Lazaru Rusovu i prof. dr Mirjani Lukačević, na velikoj pomoći i uloženom trudu pri pregledu rukopisa i nastojanju da korisnim savetima doprinesu boljem sadržaju i izgledu ove zbirke. Svom kolegi mr Mirku Pavišiću, asistentu Mašinskog fakulteta u Beogradu, zahvaljujemo na nizu sugestija i ideja kao i savetima pri izboru pojedinih zadataka.

Beograd, 1992. godine

*AUTORI*

## **PREDGOVOR ČETVRTOM IZDANJU**

Zbirka je u potpunosti prilagodjena i nastavnom planu i programu predmeta *MEHANIKA 2* koji se po bolonjskom programu predaje na Mašinskom fakultetu Univerziteta u Beogradu.

Beograd, 2007. godine

*AUTORI*